

PRAVIDLA SVAZU UL LÉTÁNÍ PRO POŘÁDÁNÍ LETECKÝCH SOUTĚŽÍ, ZÍSKÁVÁNÍ ODZNAKŮ COLIBRI, USTAVOVÁNÍ NÁRODNÍCH A SVĚTOVÝCH REKORDŮ A NOMINACI REPREZENTACE

OBSAH

1.	Část 1.....	2
1.1	Úvod.....	2
1.2	Organizace sportovního létání.....	2
1.3	Kontrola a postih dopingu ve sportu v České republice	3
1.4	Propozice a pravidla.....	3
1.5	Rozhodčí	3
1.6	Rekordy.....	3
1.7	Odznaky Colibri	4
2.	Část 2, Propozice soutěží	6
2.1	Působnost propozic	6
2.2	Oficiální osoby soutěží a obecná ustanovení.....	6
2.3	Všeobecná pravidla soutěže	6
2.4	Stížnosti a protesty:	8
2.5	Letová a bezpečnostní omezení.....	8
2.6	Soutěžní úlohy	9
2.7	Provedení úloh.....	10
2.8	Kontrola provádění úloh	11
2.9	Bodování	15
2.10	Popis hlavních podmínek jednotlivých druhů úloh	16
2.11	Všeobecné poznámky	23
2.12	Přihlášky	23
3.	Část 3, Nominační pravidla Svazu UL létání	27
3.1	Státní sportovní reprezentace	27
3.2	Pravidla nominace	27
3.3	Členové státní sportovní reprezentace.....	27
3.4	Letadla	28

1. ČÁST 1

1.1 Úvod

1.1.1 Svaz UL létání LAA ČR naplňuje cíle LAA ČR zakotvené ve stanovách, které zní:

- (a) Vytvářet podmínky pro sportovní a rekreační létání svých členů
- (b) Vytvářet podmínky pro zajištění reprezentace ČR.

1.1.2 Sportovní létání s ultralehkými letouny je mezinárodně vymezeno sportovním řádem Mezinárodní letecké federace FAI v Sekci 10. Protože úkolem LAA ČR je dosažení obou výše uvedených cílů, přijímá Svaz UL létání tato pravidla tak, aby bylo dosažení cílů co nejlépe zajištěno.

1.2 Organizace sportovního létání

1.2.1 Letecká amatérská asociace ČR, Svaz ultralehkého létání, zajišťuje svým jménem pořádání leteckých soutěží v těchto úrovních:

- (a) **Mistrovské soutěže dle FAI/S10** – letecké soutěže podle sportovního řádu FAI, sekce 10 pro Mistrovství ČR a zajištění výběru a přípravy reprezentantů. V této oblasti jsou pořádány:
 - (1) Mistrovství České republiky
 - (2) Nominační soutěže
- (b) **Pohárové soutěže** – letecké soutěže podle sportovního řádu FAI, sekce 10 s omezeními a úlevami pro vyžití rekreačních pilotů a pro nábor a postupnou přípravu pilotů pro sportovní létání. V této oblasti jsou pořádány:
 - (1) Navigační pohár Petra Tučka
 - (2) Klubové a regionální soutěže, jejichž pořadatelé se rozhodnou uspořádat soutěž v souladu s těmito pravidly
 - (3) Mistrovství České republiky v rekreační třídě
- (c) Lety pro ustavení národních nebo světových rekordů.
- (d) Lety pro získání odznaků Colibri.

1.2.2 Výkonnostní třídy, pro něž je v ČR organizováno soutěžní a sportovní létání jsou tyto:

- (a) **sportovní (A)**
Nejvyšší výkonnostní třída pro sportovní létání, s nejpřísnějšími parametry pro vyhodnocení soutěžních úloh.
- (b) **rekreační (B)**
Výkonnostní třída určená pro začínající a méně zkušené posádky s méně přísnými parametry pro vyhodnocení soutěžních úloh.
- (c) **veterán (C)**
Výkonnostní třída pro posádky s věkovým omezením. Mohou se účastnit piloti starší 60 let, a navíc v případě dvoumístných kategorií musí být součet věku obou členů posádky nad 100 let. Parametry pro vyhodnocení soutěžních úloh jsou shodné s parametry třídy B.

1.2.3 Kategorie ultralehkých letounů, pro něž je v ČR organizováno soutěžní a sportovní létání jsou tyto:

- (a) Jednomístné pozemní letouny
 - (1) AL 1 - jednomístné ultralehké aerodynamicky řízené letouny;
 - (2) WL 1 - jednomístné ultralehké letouny řízené změnou polohy těžiště;
 - (3) GL 1 - jednomístné vírníky.

Dle sportovního řádu FAI, sekce 10, odst. 1.3.1 se do kategorie jednomístných letounů zahrnují i letouny se dvěma sedadly, které jsou letěny sólo (neplatí pro rekordy).

- (b) Dvumístné pozemní letouny
 - (1) AL 2 - dvumístné ultralehké aerodynamicky řízené letouny;
 - (2) WL 2 - dvumístné ultralehké letouny řízené změnou polohy těžiště;
 - (3) GL 2 – dvumístné vírníky.

1.3 Kontrola a postih dopingu ve sportu v České republice

- 1.3.1 Jakékoliv léky nebo jakékoliv jiné látky, které mohou mít vliv na výkon pilota ve vzduchu, musí být nahlášeny řediteli před letem. Ředitel soutěže je oprávněn rozhodnout, že soutěžící, jehož výkonnost může být ovlivněna takovými látkami, není způsobilý pro bezpečné provedení letu a může jej ze soutěže vyloučit.
- 1.3.2 Držitelé sportovních licencí FAI (podmínka pro účast na soutěžích FAI 1. a 2. kategorie) jsou povinni se seznámit s dokumentem „Směrnice pro kontrolu a postih dopingu ve sportu v České republice“ vydanou Českým antidopingovým výborem v souladu s Mezinárodní úmluvou proti dopingu ve sportu Unesco a jsou povinni vyhovět požadavkům stanoveným touto směrnicí. (Více na www.antidoping.cz)
- 1.3.3 Požívání alkoholu nebo jakýchkoliv psychoaktivních látek před letem a v průběhu letu je zakázáno pro všechny úrovně soutěží bez výjimky.
- 1.3.4 Antidopingové zkoušky a zkoušky na přítomnost alkoholu nebo drog mohou být provedeny komukoliv v jakékoliv době před nebo během plnění soutěžní úlohy.

1.4 Propozice a pravidla

- 1.4.1 Vzhledem k vysokým nákladům nejsou pravidelně zajišťovány překlady celého sportovního řádu FAI do češtiny. Svaz UL létání vydává tento Sportovní řád, který vychází z pravidel FAI a v potřebném rozsahu uvádí pravidla v souladu se sportovním řádem FAI a jeho sekci 10 se zohledněním omezení a úlev pro pohárové soutěže.
- 1.4.2 Zájemci o ustavení či překonání národních či světových rekordů se obrátí na sportovní komisi svazu UL, která jim zajistí aktuální výklad pravidel FAI pro zamýšlený rekordní let.
- 1.4.3 Propozicemi pro soutěže je tento Sportovní řád a jeho přílohy.
- 1.4.4 Organizátoři jednotlivých soutěží vydávají písemné zadání úloh v souladu s tímto Sportovním řádem.

1.5 Rozhodčí

- 1.5.1 Sportovní komise Svazu UL létání zajišťuje organizaci rozhodčích oprávněných hodnotit a rozhodovat soutěže a ověřovat rekordní pokusy a splnění podmínek pro získání mezinárodních odznaků Colibri.
- 1.5.2 Licence mezinárodního rozhodčího opravňuje k hodnocení a rozhodování FAI mezinárodních soutěží, mistrovských soutěží dle čl. 1.2.1(a), pohárových soutěží dle čl.1.2.1(b), ověřování rekordních pokusů dle čl.1.2.1(c) a ověřování podmínek pro získání mezinárodních odznaků Colibri dle čl. 1.2.1(d).
- 1.5.3 Licence národního rozhodčího opravňuje k hodnocení a rozhodování národních mistrovských soutěží dle čl. 1.2.1(a) a pohárových soutěží dle čl.1.2.1(b).
- 1.5.4 Svaz zveřejňuje na webu LAA ČR seznam rozhodčích s platnou licenci rozhodčího s vyznačením kvalifikace.
- 1.5.5 Svaz bude organizovat dle potřeby a zájmu školení pro nové zájemce o funkce rozhodčích.

1.6 Rekordy

- 1.6.1 **V kategoriích RAL 1, RAL 2, RWL 1, RWL 2, RGL 1 a RGL 2 je možno ustavit tyto národní a světové rekordy:**
 - (a) Vzdálenosti na přímé trati:
 - (1) Vzdálenost na přímé trati bez přistání;
 - (2) Vzdálenost na přímé trati bez použití motorového pohonu;
 - (3) Vzdálenost na přímé trati bez přistání s omezeným palivem.
 - (b) Vzdálenosti na uzavřené trati:
 - (1) Vzdálenost na uzavřené trati bez přistání;
 - (2) Vzdálenost na uzavřené trati bez přistání bez použití motorového pohonu;

- (3) Vzdálenost na uzavřené trati bez přistání s omezeným palivem.
- (c) Výškové rekordy:
 - (1) Čas stoupaní do výšky 3 000 m nad zemí;
 - (2) Čas stoupaní do výšky 6 000 m nad zemí;
 - (3) Dosažení absolutní nadmořské výšky.
- (d) Rychlostní rekordy:
 - (1) Rychlost na přímé trati 15/25 km;
 - (2) Rychlost na uzavřené trati 50 km bez přistání;
 - (3) Rychlost na uzavřené trati 100 km bez přistání;
 - (4) Rychlost na uzavřené trati 500 km bez přistání;
 - (5) Rychlost na uzavřené trati 1000 km bez přistání.

1.6.2 Generální pravidla pro rekordy

- (a) Pravidla rekordů jsou v souladu s kapitolou 3 Sekce 10 sportovního řádu FAI. Měření bude provedeno v souladu s kapitolou 5 – kontrola a měření.
- (b) Hmotnost letadla při vzletu včetně posádky, paliva a veškerého vybavení nesmí překročit hmotnostní limity definované v sekci 10 kapitola 1 bod 1.3 (600 kg dvoumístné, 400 kg jednomístné).
- (c) Nový rekord musí mít hodnotu vyšší než stávající rekord o 1 % pro vzdálenost a rychlosti a 3 % pro nadmořskou výšku a rychlost stoupaní. Pro každý rekordní pokus je přípustná jen jedna deklarace.
- (d) Při měření rekordních vzdáleností nesmí chyba měření překročit 0,5 %, při měření nadmořské výšky a při převýšení nesmí chyba překročit 1 %.
- (e) Funkční barograf a/nebo GNSS letový zapisovač musí být na palubě (viz Sekce 10 hlava 5, 5.7.1).
- (f) Pouze velitel letadla musí být držitelem sportovní licence, ale člen posádky, který není držitelem sportovní licence, nebude uveden na diplomech FAI.
- (g) Další podrobnosti pro rekordy je třeba získat z aktuálního znění sekce 10 sportovního řádu FAI.

1.7 Odznaky Colibri

1.7.1 Odznaky Colibri osvědčují dovednosti pilotů UL letadel, jejichž prokázání je podmínkou k jejich získání.

Existují 4 stupně odznaků:

- (a) bronzový;
- (b) stříbrný;
- (c) zlatý;
- (d) diamantový – čestný odznak udělovaný FAI za zásluhy o rozvoj UL létání na návrh národního aeroklubu.

1.7.2 Podmínky pro získání odznaku Bronze Colibri:

- (a) 20 hodin sólo a nejméně 50 letů;
- (b) 3 přesná přistání do 10 m od daného středu nebo 3 přesná přistání do přistávacího decku s motorem v chodu za nejméně 50 bodů během oficiální soutěže;
- (c) 1 přesné přistání maximálně do 20 m od daného středu z výšky 300 m (1000 ft) AGL s plně uzavřenou přípustí nebo 1 přesné přistání do přistávacího decku s vypnutým motorem za nejméně 50 bodů během oficiální soutěže; a
- (d) 2 navigační lety o vzdálenosti dM x 1 na trojúhelníkové trati, jeden s mezipřistáním v předem určeném místě nebo účast a úspěšné dokončení 2 navigačních úloh letěných při oficiální soutěži.

1.7.3 Podmínky pro získání odznaku Silver Colibri:

- (a) 100 letových hodin a nejméně 200 letů;
- (b) 2 lety do výše 300 m (1000 ft) AGL, zastavení motoru, zatáčka o 360° a přistání do 5 m od daného středu nebo 2 přesná přistání do přistávacího decku s vypnutým motorem za nejméně 200 bodů během oficiální soutěže; a
- (c) 4 navigační lety o délce dM x 2 s jakýmkoliv předem deklarovaným mezipřistáním. Trati mohou být přímé návratové (s jedním otočným bodem) nebo trojúhelníkové nebo účast a úspěšné dokončení 4 navigačních úloh letěných v rámci oficiální soutěže.

1.7.4 Podmínky pro získání odznaku Gold Colibri:

- (a) 300 letových hodin;
- (b) být účastníkem dvou národních nebo FAI mezinárodních soutěží jako velitel letadla;
- (c) let na vzdálenost dM x 14 podle předem deklarovaného plánu během 7 po sobě následujících dnů. Trať musí obsahovat nejméně 3 kontrolní body, kde bude osvědčen jejich průlet nebo přistání. Pouze poslední přistání může být uskutečněno v místě prvního vzletu; a
- (d) jedno z následujících:
 - (1) být držitelem kvalifikace instruktora;
 - (2) být držitelem národního rekordu;
 - (3) být účastníkem mezinárodní soutěže FAI 1. Kategorie ve funkci velitele letadla.

1.7.5 Všeobecné podmínky

- (a) Všechny lety pro odznaky musí být uskutečněny na ultralehkém letadle (kategorie AL, WL nebo GL).
- (b) Lety musí být provedeny sólo s výjimkou letů letěných v rámci oficiální soutěže, pokud je uchazeč o odznak absolvoval ve funkci velitele letadla, a s výjimkou letů předepsaných pro splnění podmínek Zlatého odznaku.
- (c) Přesné přistání nesmí skončit poškozením letadla nebo zraněním pilota. Vzdálenost při přistání je měřena od hranice vymezeného prostoru k bodu prvního doteku kol hlavního podvozku nebo při přistáních v přistávacím decku v rámci oficiálních soutěží dle bodu prvního dotyku kol hlavního podvozku v příslušném poli decku za podmínky, že se žádná část letadla nedotkla země dříve.
- (d) Při navigačních letech nesmí být plánovaný čas překročen o více než 15 %.
- (e) Barograf není vyžadován. Při navigačních letech pilot musí zajistit důkaz, že podmínky byly splněny, záznamem z letového zapisovače.
- (f) Sportovní licence není vyžadována.
- (g) Pro jeden let může být deklarována pouze jedna trať.
- (h) Vzdálenost dM je vzdálenost, kterou může letadlo uletět za jednu hodinu rychlostí deklarovanou výrobcem jako cestovní. To musí být doloženo letovou příručkou nebo dokladem výrobce.
- (i) Vydání odznaků je podmíněno potvrzením splnění požadavků na formulářích přiložených v příloze. Formuláře pro bronzový a stříbrný odznak musí být potvrzeny osobou s kvalifikací rozhodčího. Formulář pro zlatý odznak musí být ověřen sportovní komisí Svazu UL LAA ČR. Počty hodin a letů budou doloženy prohlášením pilota.
- (j) Kontrola letů bude provedena zhlédnutím záznamu letového zapisovače (jako letový zapisovač může být použita libovolná GPS, z níž je možno získat soubor záznamu letu ve formátu IGC).

1.7.6 Bronzový až zlatý odznak musí být získáván postupně – tzn. nikdo nemůže získat stříbrný odznak, není-li již držitelem bronzového. Diamantový odznak může být udělen držiteli minimálně stříbrného odznaku.

2. ČÁST 2, PROPOZICE SOUTĚŽÍ

2.1 Působnost propozic

- 2.1.1 Soutěže Mistrovství České republiky v létání ultralehkých letounů;
- 2.1.2 Nominační soutěže, není-li MČR nominační soutěží;
- 2.1.3 Navigační pohár Petra Tučka; a
- 2.1.4 Jakékoliv další soutěže ultralehkých letounů, jejichž pořadatel se rozhodne uspořádat soutěž podle těchto propozic.

2.2 Oficiální osoby soutěží a obecná ustanovení

- 2.2.1 Ředitel – zodpovídá za přípravu a organizaci soutěže, za bezpečnost organizace provozu při soutěži, za regulérnost soutěže. Ředitel soutěže se neúčastní jako člen soutěžní posádky.
- 2.2.2 Hlavní rozhodčí – zodpovídá za správné a včasné vyhodnocení soutěžních letů. Hlavní rozhodčí soutěže se neúčastní jako člen soutěžní posádky. Hlavním rozhodčím může být ředitel soutěže v jedné osobě.
- 2.2.3 Jury musí být ustavena pro soutěže MČR a nominační soutěže. Zodpovídá za posouzení případných protestů soutěžících a dohlíží na regulérnost soutěže.

Členy Jury jsou:

- (a) hlavní rozhodčí (ředitel soutěže) a
- (b) dva zástupci zvolení soutěžícími na prvním kole NPPT.

2.2.4 Další rozhodčí a jejich pomocníci určí ředitel soutěže

2.3 Všeobecná pravidla soutěže

2.3.1 Startovné

- (a) Pořadatelé jednotlivých soutěží jsou oprávněni vybírat od soutěžících startovné sloužící k úhradě nákladů na přípravu a organizaci soutěže. Startovné slouží k úhradě nákladů na přípravu soutěžních úloh, podkladové materiály pro zadání úlohy (mapa, fotografie, písemné zadání úlohy) a případné přistávací poplatky pro přilet na soutěž a lety letěné v rámci soutěžní úlohy a tréninku, je-li organizován. Startovné stanoví organizátor s přihlédnutím k úhradě části nákladů z prostředků LAA ČR tak, aby byly nejvýše pokryty náklady. Startovné nemá vytvářet pro organizátora zisk. Z důvodu dostupnosti soutěží jsou stanoveny tyto horní hranice startovného:
 - (b) Pro pohárové soutěže 150 Kč za jednoho účastníka soutěže v případě včasné předběžné registrace, 200 Kč bez předběžné registrace.
 - (c) Pro soutěže třídy A 200 Kč za jednoho účastníka jednodenní soutěže.
 - (d) 500 Kč za jednoho účastníka vícedenní soutěže.

2.3.2 Registrace

- (a) Soutěžící je povinen provést registraci na soutěž v systému ppt.laacr.cz nejpozději do 20:00 (SELČ) dne předcházejícímu dni soutěže. Soutěžící, který registraci neprovede, může na soutěž přiletět, ale bude zařazen až na konec startovní listiny a zaplatí vyšší částku za startovné. Dle rozhodnutí ředitele soutěže nemusí být takový soutěžící v rámci soutěže hodnocen.
- (b) Účastníci se ohlásí při příjezdu k finální registraci. Při registraci předloží ke kontrole doklady a převezmou dodatečné informace a pokyny. Jsou požadovány následující doklady:
 - (1) platný pilotní průkaz;
 - (2) technický průkaz nebo pro případné zahraniční účastníky jiný platný certifikát o letové způsobilosti letounu;
 - (3) platný doklad o pojištění zákonné odpovědnosti na území ČR; a
 - (4) doklad o zaplacení startovného nebo uhrazení startovného na místě.
- (c) Účastí v soutěži soutěžící potvrzuje, že se seznámil se Sportovním řádem, propozicemi a se zadáním příslušné soutěže a souhlasí s nimi.

2.3.3 Kvalifikace pilotů a navigátorů

- (a) Soutěžící pilot musí být držitelem platného pilotního průkazu pro kategorii letadla, se kterým se chce zúčastnit soutěže.

- (b) Osoby mladší 18 let musí mít před zahájením soutěžního letu souhlas zákonného zástupce s jejich účastí v soutěži.
- (c) Případní zahraniční účastníci musí být držiteli sportovní licence FAI.

2.3.4 Letoun a příslušné vybavení

- (a) Letoun použitý pro účast na Mistrovství ČR nebo použitý pro rekordní lety musí být po celou dobu v souladu s FAI definicí ultralehkého letounu ve smyslu příslušných ustanovení sekce 10 sportovního řádu FAI, zejména:
 - (1) Maximální vzletová hmotnost letounu (MTOM) může činit nejvýše 400 kg pro jednomístný, 500 kg pro dvoumístný letěný sólo (nelze použít pro rekordní lety) a 600 kg pro dvoumístný letoun.
 - (2) Pádová rychlost letounu v přistávací konfiguraci s vypnutou pohonnou jednotkou musí být nižší nebo rovna 83 km/h CAS.
 - (3) V letounu nesmí být instalovány žádné elektronické navigační systémy (VOR, DME a podobně) a žádné navigační setrvačnickové přístroje a elektronické přístroje funkčně nahrazující přístroje setrvačnickové.
 - (4) V letounu nesmí být za letu přístroj satelitní navigace (GPS), pokud není ke kontrole letu vyžadován a schválen organizátorem a není po zapečetění používán jako letový zapisovač GNSS.
 - (5) Letoun nesmí mít setrvačnickové přístroje nebo jiné vybavení, umožňující létání bez vizuálního kontaktu se zemí.
 - (6) Letoun musí umožňovat jednoduché vypuštění paliva a musí být vybaven tak, aby bylo možno jednoduše plombovat palivové nádrže a další části palivového systému.
- (b) Letoun létá během soutěže jako samostatný konstrukční celek využívající stejných komponentů jako při zahájení soutěže. Vrtule může být vyměněna. Veškeré opravy (kromě běžné údržby) musí být povoleny ředitelem soutěže.
- (c) Radiopřijímače VOR a podobné pomůcky elektronické navigace jsou zakázány. V případě porušení tohoto zákazu je penalizací diskvalifikace posádky z daného kola soutěže. CIMA schválené GNSS zapisovače letu a ELT bez možnosti zvukového přenosu jsou povoleny.
- (d) **Národní odchylna od pravidel FAI** – letecké radiostanice mohou být na palubě a mohou být naladěny na kmitočtu určeném na briefingu pro případ řešení naléhavých situací. Pořadatel může na briefingu stanovit, že letadlo vybavené radiostanicí vracející se z tratě musí oznámit návrat z tratě a zařazení do okruhu na přistání. To však nesmí vyloučit účast letadel bez radiostanice.
- (e) Mobilní telefony mohou být na palubě v předem deklarovaném zapečetěném obalu pouze pro případ nutnosti. V případě rozpečetění obalu musí být ředitel okamžitě informován. Před každou úlohou požádá ředitel pomocné rozhodčí o kontrolu případných přestupků. Obvyklou penalizací je srážka 100 % bodů z úlohy.
- (f) **Pohárové soutěže** se mohou zúčastnit i letadla, která neodpovídají požadavkům uvedeným v odstavcích (a) až (d). Za jejich letovou způsobilost odpovídá pilot a letadla svou výbavou nebo letovými vlastnostmi nesmí poskytovat zjevnou výhodu proti ostatním soutěžícím.
- (g) Všechny letouny musí být organizátorovi k dispozici během období registrace k přijímací prohlídce v konfiguraci, ve které budou létat. Organizátor má právo zkontrolovat příslušnost ke kategorii a letovou způsobilost a pokud je to nutné, zakázat provoz jakéhokoliv letounu z bezpečnostních důvodů kdykoliv během soutěže.
- (h) Použití přijímače GPS, vyjma schváleného zapisovače letu, v jakémkoliv zařízení a podobě není povoleno.

2.3.5 Letová omezení

- (a) Každý letoun musí létat v rozsahu omezení daných v letové příručce.

2.4 Stížnosti a protesty:

2.4.1 Stížnosti

- (a) Soutěžící, který je z jakéhokoliv důvodu nespokojen, může podat písemně stížnost řediteli. Stížnosti musí být projednány bez odkladu a jsou-li důvodné, zjedná ředitel bezodkladně nápravu.
- (b) Stížnosti týkající se předběžného bodování musí být podány písemně v rozsahu časového limitu specifikovaného na briefingu nebo v předběžných bodovacích listinách. Lhůta pro podání stížnosti však nesmí být kratší než 30 minut, a to za podmínky, že čas vyvěšení předběžné výsledkové listiny byl oznámen na briefingu a byl dodržen. Jinak musí být pro podání stížností stanovena lhůta nejméně 60 minut od vyvěšení předběžných výsledků. Lhůta pro podání stížností nemusí být stanovena, pokud všichni soutěžící prohlásí, že nehodlají podávat žádnou stížnost.
- (c) Stížnost, která může ovlivnit výsledek úlohy, musí být projednána a písemně zodpovězena před vydáním oficiální bodovací listiny.

2.4.2 Protesty:

- (a) Protesty jsou přípustné jen proti výsledkům hodnocení letu pilota, který protest podává. Protest proti hodnocení jiné posádky bude považován za taktický protest. To neplatí, jde-li o protest proti početní chybě.
- (b) Každý soutěžící může podat písemně řediteli protest v průběhu jedné hodiny po vyvěšení oficiálních výsledků, nebude-li na briefingu stanovena lhůta jiná. Lhůta pro podání protestu však nesmí být kratší než jednu hodinu. Lhůta nemusí být stanovena, pokud všichni soutěžící prohlásí, že nehodlají podávat žádný protest.
- (c) Ředitel protest bez zbytečného odkladu předá Jury, která o jeho řešení rozhodne bez zbytečného odkladu.
- (d) Do rozhodnutí o všech podaných protestech nesmí být vyhlášen výsledek soutěže.
- (e) Výše kauce, kterou je protestující účastník povinen složit je 1000 Kč. Při uznání protestu bude kauce protestujícímu soutěžícímu vrácena, při zamítnutí protestu kauce propadne ve prospěch organizátora.
- (f) Protestující účastník může vzít svůj protest zpět jen do zahájení jednání Jury o protestu.

2.4.3 V případě dodatečného zveřejnění výsledků na webu ppt.laacr.cz po ukončení soutěže, upozorní ředitel soutěže všechny soutěžící prostřednictvím e-mailu rozeslaného pomocí oznámení webu ppt.laacr.cz na zveřejnění předběžných výsledků. Zároveň má právo stanovit lhůtu na stížnosti a protesty. Minimální délka této lhůty je 24 hodin. Po uplynutí této lhůty, pokud nedošlo k úpravám výsledků na základě stížnosti či protestu, se stávají výsledky konečnými. Po týdnu od uskutečnění soutěže se stávají výsledky definitivními a není možné je již dále měnit.

2.5 Letová a bezpečnostní omezení

2.5.1 Briefing

- (a) Briefingy budou pořádány ke každé úloze. Může být proveden jeden briefing k několika úlohám. Čas a místo konání briefingu budou oznámeny.
- (b) Všechny briefingy budou v češtině (případně i v angličtině u otevřených soutěží s účastí zahraničních posádek). Ucelený popis úlohy, požadavky na letovou bezpečnost nad rámec všeobecných pravidel létání, penalizace a podrobnosti o zakázaných nebo omezených letových oblastech nad rámec prostorů vymezených v aktuálním rozdělení vzdušného prostoru ČR budou předány písemně soutěžícím, členům Jury a rozhodčím.
- (c) Postupy příprav letu, vzletů, provedení úlohy, přistávání a bodování spolu s veškerými penalizacemi budou specifikovány v každém popisu úlohy.
- (d) Požadavky na letovou bezpečnost zadané na briefingu jsou závazné a jejich porušení může být penalizováno diskvalifikací z jednotlivé úlohy nebo z celé soutěže.
- (e) Veškeré důležité informace budou vždy vyvěšeny na oficiální informační desce, jejíž umístění bude včas oznámeno.

2.5.2 Soulad se zákony

Každý soutěžící je povinen dodržovat pravidla létání platná v ČR v celém průběhu každého letu. Za let se považuje jakákoliv činnost od nastoupení posádky do letadla před letem do vystoupení posádky po zastavení letadla po přistání a ukončení pojiždění.

2.5.3 Příprava k letu

Každý soutěžící je povinen před letem provést předletovou prohlídku letadla a nesmí letět, jestliže není stroj v řádném stavu.

2.5.4 Poškození soutěžního letounu

- (a) Jakékoliv poškození letounu musí být bez odkladu nahlášeno řediteli soutěže a potom může být letoun se souhlasem ředitele opraven odsouhlaseným způsobem.
- (b) Letoun může být vyměněn s povolením ředitele pouze v případě, že k poškození nedošlo vinou pilota. Letoun může být nahrazen pouze identickým typem nebo modelem s podobnou výkonností a schopným létat ve stejné kategorii.

2.5.5 Zkušební a jiné lety

- (a) Žádný soutěžící nesmí v průběhu soutěže s výjimkou vzletu k plnění soutěžní úlohy vzlétnout bez povolení ředitele, pokud není vyhlášeno volné létání. Za dobu trvání soutěže se považuje doba od konce lhůty pro registraci posádek do doby přistání posledního letadla z poslední soutěžní úlohy, nestanoví-li ředitel soutěže jinak.
- (b) Povolení může být uděleno pro zkušební lety, pokud úloha nezačala.
- (c) Trénink před úlohou je zakázán, nebude-li na briefingu stanoveno jinak.

2.5.6 Zdravotní způsobilost

- (a) Pilot nesmí letět, pokud není zdravotně způsobilý.

2.5.7 Disciplína na letišti

- (a) Pokyny pro pohyb na ploše a na letištním okruhu nad rámec obecných pravidel létání budou předány na briefingu.
- (b) Ohrožení bezpečnosti létání bude potrestáno 100 % penalizací z úlohy, nebude-li na briefingu stanoveno jinak.

2.5.8 Zabránění srážkám

- (a) Pilot nesmí provádět manévry ohrožující ostatní soutěžící.
- (b) Pilot musí udržovat pozornost po celou dobu letu, je povinen dbát, aby měl řádný výhled a dodržovat pravidla vyhýbání.
- (c) Letoun, který se připojuje k jinému do termického proudu, musí kroužit ve stejném směru určeném prvním letounem bez ohledu na výškový odstup. Změna směru kroužení v termickém proudu je zakázána.
- (d) Soutěžící, který byl účastníkem případné kolize ve vzduchu nesmí pokračovat v letu a musí co nejdříve přistát a oznámit tuto skutečnost řediteli.

2.5.9 Létání v mracích

Létání v mracích je zakázáno. Horizontální a vertikální vzdálenost letadla od oblačnosti musí odpovídat podmínkám daným pro příslušnou třídu vzdušného prostoru. (třída G mimo mraky, ve třídě E 300 m vertikálně a 1 500 m horizontálně od oblačnosti).

2.5.10 Externí pomoc soutěžícím

Jakákoliv pomoc v navigaci nebo lokalizaci termických proudů, vytyčených znaků a vyfotografovaných objektů poskytnutá jiným letounem nebo osobami na zemi je zakázána a bude potrestána 100 % penalizací z úlohy, nebude-li na briefingu stanoveno jinak.

2.6 Soutěžní úlohy

2.6.1 Všeobecně

- (a) Aby mohla být úloha v soutěži započítána za platnou, dostanou všichni soutěžící v příslušné

třídě při splnění podmínek uvedených v tomto Sportovním řádu možnost zaletět soutěžní let s dostatečným časem na provedení úlohy.

- (b) Soutěžícímu bude obecně umožněn pouze jeden vzlet pro každou úlohu a úloha může být prováděna pouze jednou. Nicméně v případě mechanické poruchy nebo výpadku GNSS zapisovače letu, které se projeví do 5 minut od vzletu, může se posádka ihned po zjištění závady vrátit bezpečně na letiště a po schválení ředitelem může být závada odstraněna a proveden jeden další start a soutěžícímu bude přidělen nový čas startu.
- (c) Úlohy na přesnost přistání mohou být kombinovány s ostatními úlohami nebo zadány samostatně.

2.6.2 Doba trvání úlohy

- (a) Časy vzletu, uzavírání vzletových oken a čas posledního přistání budou oznámeny na briefingu a vyvěšeny na oficiální desce.
- (b) Jestliže je první start opožděn, dané časy budou odloženy o odpovídající dobu, pokud nebude na briefingu specifikováno jinak.

2.6.3 Přerušení nebo zrušení úlohy

- (a) Ředitel může přerušit létání po zahájení vzletů v případě, že jejich pokračování je nebezpečné.
- (b) Jestliže doba přerušení létání je tak dlouhá, aby dávala nepřiměřenou výhodu jakémukoliv soutěžícímu, bude úloha zrušena.
- (c) Jakmile všichni soutěžící ve třídě vzlétli, nebo měli možnost vzlétnout, úloha nemůže být zrušena s výjimkou ohrožení bezpečnosti létání.

2.6.4 Typy úloh

- (a) Budou použity úlohy:
 - (1) Navigační let s deklarováním časem a rychlostí bez omezení paliva;
 - (2) Spotřeba paliva, vytrvalost anebo dolet s omezením paliva (**nebude využito pro pohárové soutěže**);
 - (3) Přesnost přistání.
- (b) Obecný popis úloh a jejich bodovací systém je přiložen k těmto propozicím.

2.7 Provedení úloh

2.7.1 Jakákoliv část soutěžní úlohy může být provedena:

- (a) po určené trati ve směru specifikovaném na briefingu;
- (b) po trati zkonstruované před letem nebo během letu členem posádky; nebo
- (c) v kombinaci výše určeného.

2.7.2 Pořadí vzletů může být:

- (a) dle rozvrhu pořadí vzletů sestaveného organizátorem (startovní listina) vyvěšeného na oficiální desce, nebo
- (b) libovolné při dodržení startovního okna v daném časovém intervalu.

2.7.3 Přistání mimo určené místo

- (a) Přistání mimo určené letiště (plochu) bude penalizováno diskvalifikací v úloze, pokud nebude na briefingu určeno jinak.
- (b) Pokud pilot přistane mimo cílové plochy, musí neprodleně telefonicky informovat organizátory.

2.7.4 Letové hranice

Lety za hranicemi prostorů vymezených pro úlohy jsou zakázány a překročení hranic bude penalizováno diskvalifikací z úlohy.

2.7.5 Mimořádné okolnosti

Soutěžící, přistávající za účelem pomoci jinému pilotovi po havárii nebo nouzovém přistání, by neměl být touto událostí znevýhodněn.

2.7.6 Bezpečnostní zóna

- (a) Je-li organizátory využita, je to určená plocha, kde musí být letoun dle pokynů ředitele umístěn. Jakmile se letouny nachází v bezpečnostní zóně, nesmí se jich nikdo, bez výslovného souhlasu ředitele, dotknout z jiného důvodu než kvůli přemístění z bezpečnostní zóny.
- (b) Soutěžící, kteří nerespektují pravidla bezpečnostní zóny, budou potrestáni 100 % penalizací z úlohy, nebude-li na briefingu stanoveno jinak.

2.7.7 Karanténa

Karanténa je určená plocha, do které je posádka povinna dle pokynů ředitele po přistání ze soutěžní úlohy vstoupit a umístit v ní letoun, obvykle z důvodu bodování, měření paliva a kontroly plomb palivových nádrží, palivových systémů, zapečetění telefonů, GPS použitých jako GNSS zapisovače a podobně.

Jakmile se posádka nachází v karanténě, nesmí mimo rozhodčí s nikým komunikovat a nesmí pozměňovat nebo jinak měnit konfiguraci svých letounů. Posádka nesmí karanténu opustit bez souhlasu příslušného rozhodčího. Soutěžící, kteří nerespektují pravidla karantény, budou potrestáni 100 % penalizací z úlohy, nebude-li na briefingu stanoveno jinak.

2.8 Kontrola provádění úloh

2.8.1 GNSS zapisovače letu

- (a) Všechny letouny musí nést zapisovač letu, který bude použit jako primární důkaz. Primární zapisovač letu u soutěží organizovaných LAA ČR zajišťuje organizátor soutěže, který jej zapůjčí soutěžícím.
- (b) V případě selhání primárního zapisovače letu může být jako sekundární evidence použit důkaz z druhého (sekundárního) zapisovače letu – viz dále. Sekundární zapisovač letu není povinen organizátor zajišťovat.
- (c) **(Národní odchylnka jen pro soutěže v ČR)** - Jako sekundární zapisovače mohou být použity CIMA schválené zapisovače letu a jiné zapisovače letu nebo zapečetěné GPS. Použití GPS je soutěžící povinen konzultovat s pořadatelem před zahájením soutěže. GPS musí být upraveny tak, aby nemohly posádce za letu poskytovat žádné informace o poloze na trati, kurzu letu nebo rychlosti letu, například zapečetěním ve vhodném neprůhledném obalu. Při použití neschválených zapisovačů dodá soutěžící záznam ve formátu .igc. Organizátor odmítne GPS nebo zapisovač jako důkaz o správném provedení letu, pokud není zajištěna možnost získání dat o letu.
- (d) Obal zapisovače letu musí být jasně označen nálepkou s označením tak, aby byla vyloučena záměna záznamů.
- (e) Je pilotovou povinností ujistit se, že zná funkce a možnosti svého zapisovače letu, že má dostačující baterie, že je anténa správně nastavena atd.
- (f) Tam, kde budou údaje ze zapisovače letu použity při bodování, musí organizátor zajistit přesné určení polohy bran a otočných bodů v souřadném systému WGS 84 ve formátu SSS,MM,VV. (kde S je stupeň, M je minuta, V je vteřina).
- (g) V případě, že dojde k výpadku zapisovače a není možné odečíst časy na některých časových branách nebo průlet bodovaným sektorem, nebude přidělena žádná bodová hodnota.

2.8.2 Vzdálenosti a čas

- (a) Všechny vzdálenosti budou změřeny a vypočítány z oficiální mapy a zaokrouhleny na nejbližší 0,01 km.
- (b) Veškeré časy jsou zadány, měřeny a počítány v místním čase nebo v čase UTC podle zadání na briefingu. Není-li čas na briefingu stanoven, jde vždy o čas místní. Oficiální čas bude na oficiálních hodinách, jejichž umístění bude oznámeno na briefingu.
- (c) Všechny časy se měří v hodinách, minutách a sekundách.
- (d) Čas na časových branách na trati je měřen z fixního bodu daného zapisovačem bezprostředně před protnutím pásky.
- (e) **Národní odchylnka od FAI** – Ředitel soutěže může rozhodnout, že pro měření času bude použita interpolace mezi dvěma fixními body tak, aby čas byl změřen co nejpřesněji. Toto rozhodnutí musí být oznámeno na briefingu.

2.8.3 Doplnění paliva pro úlohy s omezeným palivem

- (a) Palivo bude měřeno na váhu nebo objem.
- (b) Měřené množství paliva neobsahuje olej v případě, že palivo je tvořeno směsí benzínu a oleje.
- (c) Plnění paliva probíhá v pořadí a v souladu s instrukcemi danými na briefingu.
- (d) Před doplňováním paliva při úlohách na spotřebu musí být soutěžící schopní prokázat, že jsou nádrže jejich letounů prázdné.
- (e) Může být požadováno, že motor bude následně po naplnění paliva spuštěn na dobu 60 sekund, aby se zajistilo, že všechny systémy jsou bez vzduchu, jestliže se požaduje zaplombování nádrže před provedením úlohy,
- (f) Za poškozenou nebo chybějící plombu po návratu z úlohy bude posádka v úloze diskvalifikována.

2.8.4 Přesnost přistání

- (a) Přesnost přistání bude ověřena rozhodčími.
- (b) Místem přistání je místo, ve kterém dojde k dotyku kola hlavního podvozku se zemí v určeném prostoru decku, s tím že žádná část letadla se nesmí dotknout země před deckem. Je-li to možné, bude pořízen video záznam přistání pro řešení stížností a protestů

Je-li součástí úlohy přesného přistání čas přesného přistání, musí být pořízeny fotografie, na nichž bude viditelné časoměrné zařízení společně s letadlem, kterému je čas měřen, tak, aby byl změřený čas fotografií věrohodně doložen.

2.8.5 Časové a průletové brány, otočné body, fotografie a znaky

- (a) Časové a průletové brány jsou myšlené svislé plochy, široké 400 m (**1000 m pro pohárovou soutěž třídy B**), se středem na trati, kolmé na směr příletu a nekonečné výšky. Časové brány musí být umístovány na místa příčných linií k trati letu, nebo objektů identifikovatelných v soutěžní mapě.
- (b) Brány mohou být:
 - (1) Známé brány: jejich popis a pozice budou oznámeny na briefingu a zakresleny ve vzorové mapě.
 - (2) Tajné brány a jejich pozice může být kdekoliv na trati, nejbližší však 2 km za otočným bodem nebo na otočném bodu.
 - (3) Důkaz o protnutí brány a času protnutí bude získán z GNSS zapisovače letu.
 - (4) Bodování za správný průlet bran:
 - Soutěžící bude hodnocen za správný průlet (v povolené časové toleranci v případě časových bran) 100 % bodové hodnoty brány.
 - Odchylna skutečného času průletu od vypočítaného času průletu bude penalizována bodovou srážkou za každou sekundu odchylny nad povolenou toleranci.
 - Nebude-li v zadání úlohy uvedeno jinak, je tolerance pro soutěže třídy A 5 sekund, pro soutěže třídy B 15 sekund.
 - Penalizace za každou sekundu odchylny nad povolenou toleranci budou vždy 3 procenta z bodové hodnoty časové brány.
 - Penalizace nemůže být vyšší než hodnota časové brány.
- (c) Otočný bod může být:
 - (1) Zeměpisný bod zobrazený na mapě.
 - (2) Bod určený fotografií.
 - (3) Bod vytyčený znakem.
- (d) Důkaz o dosažení otočného bodu bude získán z GNSS zapisovače letu. Soutěžící, který správně proletí otočný bod, získá body stanovené za průlet otočného bodu. Pro správný průlet musí fixní bod zapisovače letu ležet v bodovacím sektoru nebo spojnice dvou fixních bodů musí protínat bodovací sektor. Bodovacím sektorem je válec nekonečné výšky se středem v otočném bodu o poloměru 200 m pro soutěže třídy A, **500 m pro soutěže třídy B**.

2.8.6 Spojnice mezi otočnými body (ramena)

mohou být tvořena:

- přímkou zadanou počátečním a koncovým bodem nebo zadanou počátečním bodem a kurzem s tím, že koncový bod má soutěžící určit podle nalezeného znaku nebo vyfotografovaného nebo jinak jasně definovaného objektu na zemi;
- kruhovým obloukem daným středem a poloměrem a body, v nichž kruhový oblouk začíná a končí. Bod, ve kterém oblouk končí, může být zadán též jako fotografie nebo pozemní znak, který musí posádka identifikovat a použít pro další konstrukci tratě;
- kombinací přímek a kruhových oblouků;
- libovolným tvarem zakresleným v mapě.

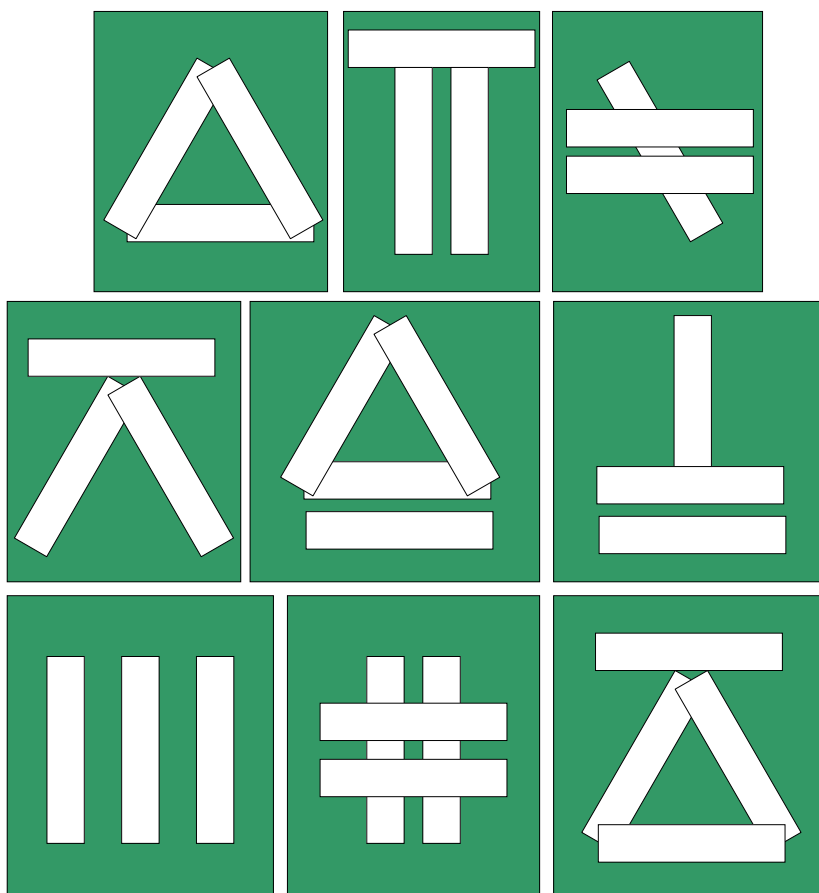
2.8.7 Fotografie a znaky

- Fotografií** je míněna fotografie objektu na zemi, který leží ve vzdálenosti nejvýše 200 m od osy tratě a je viditelný ze směru přiletu a fotografie je pořízena ze směru přiletu +/- 30° z osy tratě. Objekt nemá být skrytý za terénní překážkou – musí být vidět ze směru přiletu ze vzdálenosti alespoň 500 m (**pro soutěže třídy B 1000 m**) z výšky 300 m AGL. Žádná fotografie nebude ve vzdálenosti menší než 2 km za otočným bodem, není-li fotografií otočného bodu. **(Pro soutěže třídy B na fotografii musí být vyznačen objekt, který je zobrazen v mapě nebo jehož poloha je na mapě jednoznačně určitelná.) Objekt by měl být na fotografii vyznačen kroužkem.**
- Znakem** je míněn objekt uvedený v katalogu znaků, vytvořený na zemi na místě viditelném ze směru přiletu z plachet bílé barvy o rozměrech 0,8 x 4 m, který je umístěn na zemi ve vzdálenosti nejvýše 200 m od osy tratě. Znak nemá být skrytý za terénní překážkou – musí být viditelný ze směru přiletu ze vzdálenosti alespoň 500 m (**pro soutěže třídy B 1000 m**) z výšky 300 m AGL. Žádný znak nebude umístěn ve vzdálenosti menší než 2 km za otočným bodem, není-li znakem vytyčen otočný bod.
- Falešnou fotografií** je míněna fotografie objektu na zemi, který leží ve vzdálenosti více než 400 m od tratě.
- Falešným znakem** je znak umístěný dále než 400 m od tratě nebo znak, který není uveden v katalogu znaků.
- Katalog znaků a písmen:



Mohou být použita jen tato písmena: E;F;K;M;N;V;Z. Písmena T a X nebudou využívána z důvodu vyloučení záměny se znaky vytyčujícími na letištích provozní směr dráhy nebo zákaz přistání.

Písmena jsou určena k vytyčování otočných bodů. Písmena Z a N nemají být použita v jedné úloze, poněvadž může dojít snadno k jejich záměně.



Znak trojúhelník může být orientován jak na základně, tak na vrcholu. Ostatní znaky musí být orientovány v ose letu podle tohoto katalogu. Tyto znaky nemají být použity pro vyznačení otočných bodů, ale pouze jako znaky k vyhledávání a zakreslování.

(f) **Omezení pro pohárové soutěže třídy B**

- (1) Trať bude tvořit VBT, KBT a nejvýše osm dalších otočných bodů a jejich spojnice.
- (2) Spojnice otočných bodů mohou být tvořeny přímkami, křivkami nebo kruhovými oblouky. Poloměr oblouku nebude menší než 5 km.
- (3) Celková délka tratě od VBT do KBT nebude větší než 125 km.
- (4) Délka žádného ramene nebude větší než 30 a menší než 5 km.
- (5) Pořadatel připraví mapu se zakreslenou tratí pro všechny soutěžící.
- (6) Je omezen maximální počet objektů k vyhledávání (součet fotografií a znaků) na osmnáct, z toho max. 8 znaků.
- (7) Vzdálenost mezi objekty k vyhledávání (fotografiemi či znaky) bude minimálně 2 km.
- (8) Nebudou použity falešné fotky a znaky.
- (9) Fotografie mají být pořizeny z výšky v rozpětí 150–300 m nad zemí a má být zachován jejich přirozený vzhled. Pořizování fotografií teleobjektivy nad trojnásobek přiblížení nebo výřezy z fotografií, které by výrazně změnily

přirozený vzhled a představu o velikosti objektů ve vztahu k jejich okolí, jsou nepřípustné.

- (10) Jsou přípustné jen fotografie objektů, které jsou zobrazeny v soutěžní mapě, nebo jejichž poloha je na mapě jednoznačně určitelná.

(g) **Hodnocení fotografií a znaků**

- (1) Soutěžící zakreslí do soutěžní mapy polohu a číslo nalezené fotografie a polohu a tvar nalezeného znaku. Zákres bude proveden tenkou čarou kolmou k ose trati s připojením označení fotografie nebo zákresu tvaru znaku.
- (2) Body náleží soutěžícím, kteří zakreslí správný objekt (znak, fotografii) do mapy v povolené toleranci.
- (3) Povolenou toleranci je ± 2 mm od správné polohy v mapě měřítka 1:200 000. Zákres provedený mimo 2 mm toleranci, avšak ne více jak 5 mm od správné polohy objektu v mapě, bude hodnocen 0. Zákres polohy objektu, který bude o více jak 5 mm od správné polohy objektu na mapě, bude u soutěží třídy A penalizován 100 % bodové hodnoty fotografie, u soutěží třídy B bude hodnocen 0.

V případě pochybností při určení tolerance bude posádka požádána o písemnou deklaraci přímé vzdálenosti od předcházejícího otočného bodu.

- (4) Zákres falešné fotografie – znaku do mapy bude u soutěží třídy A penalizován 100 % bodové hodnoty fotografie nebo znaku.

2.9 Bodování

2.9.1 Všeobecně

- (a) Celkové výsledky budou vypočítány ze součtu bodování za úlohy u každé posádky. Vítězná posádka dosáhne nejvyššího celkového počtu bodů v kategorii.
- (b) Bodování soutěžících bude vyjádřeno nejbližším celým číslem, 0,5 se zaokrouhluje nahoru.
- (c) Pilot, který neletěl, má nula bodů a je na bodovací listině označen značkou DNF (did not fly).
- (d) Pilot, který byl diskvalifikován, je na bodovací listině označen značkou DSQ.
- (e) Odečtení penalizace za úlohu se provede po dokončení bodování.
- (f) Pokud je bodování pilota včetně penalizace z jakýchkoliv důvodů záporné, jeho bodování za tuto úlohu bude bráno jako nula bodů.
- (g) Při bodování budou použity následující standardní symboly:
V=Rychlost S=Vzdálenost T=Čas

2.9.2 Penalizace

- (a) K penalizaci všeobecně povede jakýkoliv přestupek v pravidlech létání, v bezpečnosti létání nebo v porušení pravidel plynoucích z tohoto Sportovního řádu nebo ze zadání úloh.
- (b) Jednání, jež povede vždy k diskvalifikaci:
 - (1) Poškození dobrého jména soutěže, organizátorů, FAI nebo Sportovního řádu. Použití „taktických protestů“ spadá do této kategorie.
 - (2) Užití zakázaných látek.
 - (3) Neoprávněný zásah do letounů v Bezpečnostní zóně.
 - (4) Nebezpečné létání.
 - (5) Let nebo pokus o let s nedovoleným vybavením.
 - (6) Neoprávněná asistence v průběhu provádění úlohy.
 - (7) Pozměňování záznamů letových zapisovačů a ovlivňování jejich funkce.
 - (8) Ohrožení bezpečnosti létání a třetích osob.

2.10 Popis hlavních podmínek jednotlivých druhů úloh

Část 2, Úlohy pro kategorie AL1, AL2, GL1, GL2, WL1, a WL2

Níže uvedené úlohy jsou příkladem úloh. Organizátor je oprávněn úlohy modifikovat a pozměnit nebo vytvořit jinak, pokud tím budou naplněny obecné cíle úlohy. Konkrétní zadání úlohy a konkrétní bodování bude vždy oznámeno na briefingu a v písemném zadání úlohy. Organizátor však musí dodržet omezení stanovená pro soutěže třídy B.

2.10.1 Navigační úlohy

Cíle:

Letět po spojnicích otočných bodů (turn points), nalézat znaky, identifikovat pozemní objekty z fotografií a zakreslit jejich polohu na mapě. Může být požadováno, aby se rozlišovaly znaky a pozemní objekty na trati a mimo trať (falešné fotografie a falešné znaky). Jednotlivé pozemní objekty nebo znaky mohou signalizovat změnu kurzu. Jestliže bude muset být část úlohy letěna v deklarované traťové rychlosti, mohou se zde nacházet známé i tajné časové brány nebo měřené úseky. Úloha je zakončena průletem koncového bodu nebo přistáním.

2.10.2 Shrnutí

(a) Soutěžícím bude zadáno:

- (1) poloha výchozího bodu tratě VBT (SP– start point), před kterým se nebudou nacházet žádné znaky, pozemní objekty ani časové brány;
- (2) čas, kdy musí přeletět VBT (tento může být definován přesně stanoveným časem v hodinách, minutách a sekundách, nebo časem, který vypočte soutěžící z času vzletu nebo průletu známou branou a doby určené k dosažení VBT od času vzletu nebo průletu branou);
- (3) kurz ze startovního bodu nebo trať nebo její část zakreslená na mapě;
- (4) pokyny pro konstrukci trati za letu, není-li zadána celá trať, tj.
 - údaje o novém kurzu, kterým má soutěžící letět, pokud nalezne konkrétní znak otočného bodu nebo pozemní objekt zobrazený na fotografii a podobně;
 - údaje pro konstrukci kruhového oblouku;
 - jiné údaje pro správnou konstrukci tratě za letu;
- (5) poloha koncového bodu tratě KBT (též FP – final point), za kterým se již nebudou nacházet žádné znaky nebo pozemní objekty;
- (6) fotografie pozemních objektů, jež mají být nalezeny a zakresleny do mapy;
- (7) katalog znaků, které mohou být na trati použity (pokud nebude zadán, platí katalog uvedený ve Sportovním řádu v plném znění).

(b) Jestliže má úloha obsahovat prvek rychlostní deklarace, musí soutěžící před vzletem buďto:

- (1) deklarovat traťovou rychlost, jakou se chystá letět;
- (2) nebo si vybrat traťovou rychlost z těch, jež byly specifikovány na briefingu.

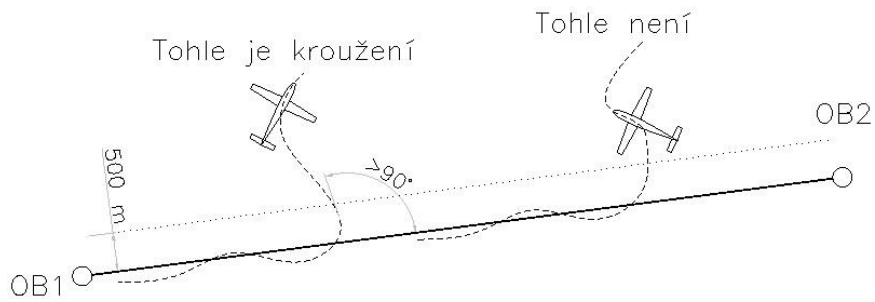
(c) Úloha začne vzletem z decku nebo průletem startovního bodu a skončí průletem koncového bodu nebo přistáním do decku – dle zadání úlohy.

(d) Po přistání soutěžící vstoupí do karantény k předání záznamů z letu.

2.10.3 Bezpečnost

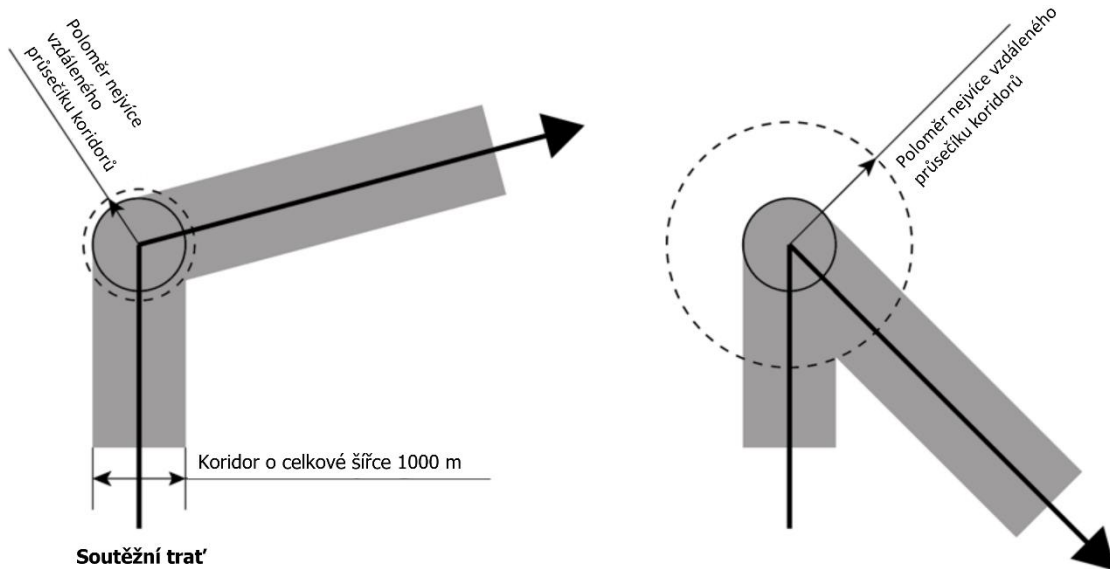
Během úlohy nesmí soutěžící letět v opačném směru proti směru úlohy (backtracking). Kroužení na trati a odchylky o více než 90 stupňů jsou zakázány. Účelem pravidla o kroužení/protisměrném letu je minimalizovat situace nebezpečného přiblížení soutěžních strojů.

- a) Kroužení je situace, kdy po dobu více jak 5 vteřin svírá směr letu daného soutěžícího úhel 90 stupňů a více vůči v daném okamžiku nejbližším bodům soutěžní trati.
- b) Kroužení bude penalizováno pouze tehdy, pokud k němu došlo v koridoru širokém 500 m na každou stranu od trati.
- c) Žádná část trati v šířce koridoru nesmí být proletěna dvakrát.



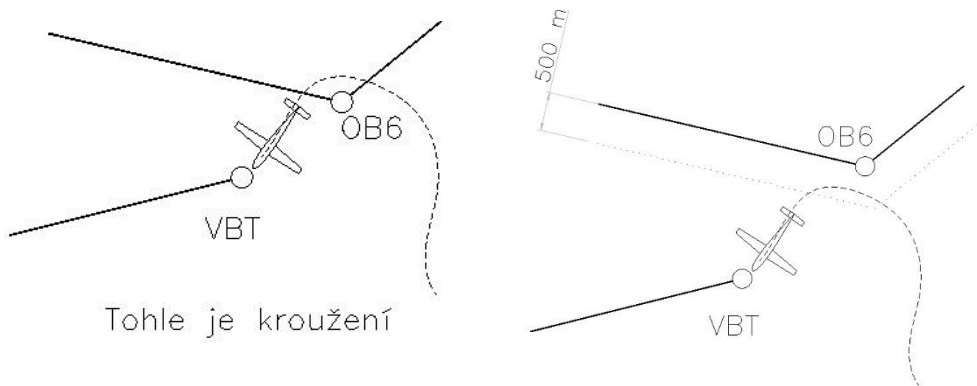
Obrázek 1

- d) Kroužení nebude penalizováno v okolí otočného bodu o poloměru definovaném vzdáleností nejvíce vzdáleného průsečíku koridorů.

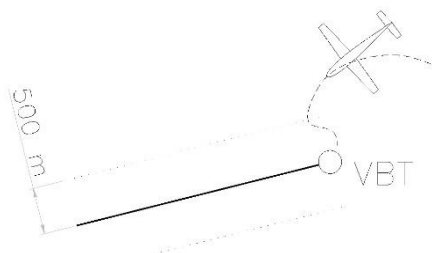


Obrázek 2

- e) Před vstupem na soutěžní trať nesmí posádka protnout jiné úseky trati pod jakýmkoli úhlem, a to ani jejich 500 m ochranné pásmo, jinak se to bude počítat jako kroužení.

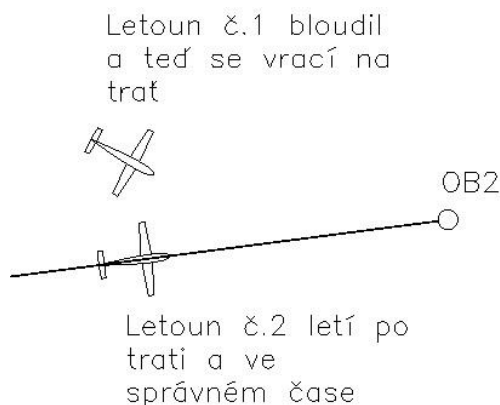


Obrázek 4



Obrázek 3

- f) Posádka je povinná provádět let bezpečně, bez ohrožování ostatních soutěžících. Posádka si musí zajistit dostatečné rozestupy od ostatních soutěžících. V situaci, kdy se přiblíží dvě letadla, přednost má vždy ten, který letí správně dle času a pozice.



Letoun č. 2 má přednost

Obrázek 5

- g) Hlavní rozhodčí (ředitel soutěže) má právo rozhodnout o penalizaci za nebezpečné létání i nad rámec těchto bodů, a to buď na podnět soutěžících, členů organizačního týmu, či z vlastní iniciativy.
- h) Kroužení se neuvažuje na úsecích soutěžní trati, které kopírují geografické prvky (např. silnice, železnice, řeky).
- i) Za kroužení se nepovažuje správný průlet procedurální zatáčky.

2.10.4 Bodování: (organizátor soutěže koriguje hodnoty bodování vždy tak, aby bylo dosaženo proporcionálního hodnocení správné navigace, dodržení deklarované rychlosti a vyhledávání objektů vždy po cca 1/3 maximálně dosažitelného bodového hodnocení).

Výchozí tabulka bodování:

Popis	Bodování
Za správný průlet každým otočným bodem, VBT a KBT	50 bodů
Za správný průlet každou průletovou bránou	100 bodů
Za správnou identifikaci a zakreslení každého znaku/fotografie do 2 mm	150 bodů
Za dodržení času v každé časové bráně	200 bodů

Příklad tabulky bodování:

Popis	Bodování
Za správný průlet každým otočným bodem, VBT a KBT	50 bodů
Za správný průlet každou průletovou bránou	100 bodů
Za správnou identifikaci a zakreslení každého znaku/fotografie do 2 mm	100 bodů
Za dodržení času v každé časové bráně	100 bodů

Jde o konkrétní příklad bodování s dodržением pravidla třetin použitý v roce 2019 na soutěži v Hradci Králové u třídy B. Trať obsahovala:

- VBT, KBT, 7 otočných bodů a 11 průletových bran – správná navigace 1450 bodů (30 %)
- 16 časových bran – dodržení deklarované rychlosti 1600 bodů (33 %)
- 11 fotografií a 4 znaky – 1500 bodů (31 %)

Celkem mohlo být dosaženo 4800 bodů, z toho 250 bodů (5 %) mohlo být za přistání.

Bodování se doporučuje zvolit tak, aby přistání mělo hodnotu přibližně 5 % z celkové bodové hodnoty.

Tratě se staví vždy podle pravidla třetin, v případě nepřízně počasí (silný vítr) může ředitel soutěže v den konání soutěže rozhodnout o redukci či úplném zrušení časového měření. V tomto případě pravidlo třetin nebude dodrženo.

2.10.5 Penalizace (může být upraveno na briefingu odchýlně)

Popis	Penalizace
Let proti směru úlohy (viz backtracking 2.10.3) – není-li na briefingu stanoveno jinak	Třída A – 50 % z úlohy Ostatní – 25 % z úlohy
Nedodržení karantény	100 % z úlohy
Penalizace za vzlet mimo vzletové okno (pro navigační úlohy je to 0–60 s od stanoveného času startu)	30 % z úlohy
Odchylka skutečného času větší než 5 sekund (třída A), resp. 15 sekund (třída B), od deklarovaného/určeného času nebo od času vypočteného z deklarované/určené rychlosti	3 % z bodové hodnoty brány za každou sekundu nad rámec tolerance
Zaznamenání znaku/fotografie s odchylkou > 2 mm; ≤ 5 mm	0 bodů
Zaznamenání znaku/fotografie s odchylkou > 5 mm. Platí pouze pro třídu A	100 % hodnoty fotografie/znaku
Zaznamenání klamné fotografie nebo znaku do mapy Platí pouze pro třídu A	100 % hodnoty fotografie/znaku
Nedodržení letu kolem otočných bodů nebo průletu bran (ekonomické a rychlostní úlohy)	100 %
Návrat s méně než minimálním specifikovaným množstvím paliva	bude určeno na briefingu
Penalizace za předčasný vzlet (ekonomika)	30 % a doba letu bude měřena až od začátku okna
Penalizace za překročení letového okna (ekonomika)	30 % a doba letu bude měřena jen do konce letového okna
Let mimo vymezený prostor nebo let v zakázaném prostoru	100 % z úlohy
Přistání mimo určené letiště	100 % z úlohy

2.10.6 Úlohy na spotřebu a vytrvalost

Obecným cílem těchto úloh je prokázání schopnosti posádky uletět určitou trať, nebo létat co nejdelší dobu, nebo uletět co největší vzdálenost, nebo libovolná kombinace předchozích úkolů, a to vždy s omezeným množstvím paliva či s deklarací spotřeby paliva a omezeným časem na provedení úlohy. Dále jsou uvedeny příklady zadání těchto úloh.

(a) **LOV NA OTOČNÉ BODY**

(1) **Cíle**

Proletět co nejvíce otočných bodů s omezeným množstvím paliva nebo předem deklarovanou spotřebou paliva. Některé z otočných bodů mohou obsahovat časovou bránu, kterou je potřeba proletět v předem deklarovaném čase.

(2) **Bodování**

Výpočet bodů za úlohu bude proveden takto:

Pilot, který získá nejvíce bodů za průlet otočných bodů a časových bran dohromady, získá 1000 bodů, ostatní mají úměrný počet bodů.

Od dosažených výsledků se odečte případná penalizace za startovní a přistávací deck nebo jiná uplatněná penalizace.

(b) **VYTRVALOST**

(1) **Cíle**

Letět co nejdelší dobu s omezeným množstvím paliva.

(2) **Shrnutí**

Soutěžícím bude zadáno:

- Specifikovaná váha nebo objem paliva.
- Úloha začne volným vzletem v rámci letového okna.
- Přistání proběhne na plochu určeného letiště nejpozději do konce letového okna.
- Jestliže byl specifikován požadavek na zbytkové palivo, po dokončení přistání bude soutěžící požádán o vstupení do karantény ke kontrole paliva.

(3) **Bezpečnost**

- Piloti musí dávat zvýšený pozor na ostatní letouny, zejména na ty, jež se připravují k přistání s vypnutým motorem a mají tudíž na okruhu přednost.
- Po celou dobu musí být dodržen správný rozhled.
- Jakýkoliv letoun, jenž se připojuje k jinému letounu do termického proudu, musí kroužit ve stejném směru, jako ten, ve kterém letí první letoun, bez ohledu na výškový rozdíl. Změna směru kroužení v termickém proudu je zakázána.

(4) **Bodování**

Posádka, která dosáhla nejlepšího času, má 1000 bodů, ostatní úměrně méně.

2.10.7 Úlohy na přesnost

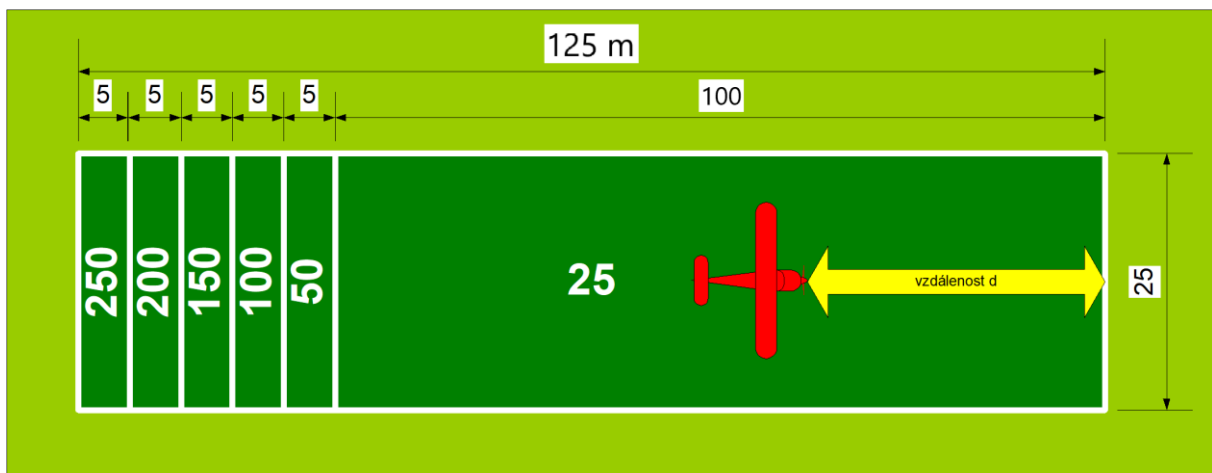
Cíle: prokázat schopnost posádek přistát co nejpřesněji ve vymezeném prostoru a zastavit letadlo na co nejkratší vzdálenosti.

(a) **PŘESNÉ PŘISTÁNÍ S POHONNOU JEDNOTKOU V CHODU**(1) **Cíle**

Cílem letounu je dotek v označeném decku, co nejbližší to bude možné od začátku decku, a zastavení. **(Požadavek na zastavení se nepoužije pro pohárové soutěže.)**

(2) **Shrnutí**

Tato úloha simuluje přistání na palubě letadlové lodi, deck má délku 125 metrů a šířku 25 metrů. První 25metrový úsek decku je rozdělen do pěti pětimetrových pásů, jež jsou obodovány od 250 do 50 bodů. Zbytek decku je obodován 25 body. Aby došlo k bodování, musí se hlavní kola dotknout v příslušném bodovaném pásu a letoun musí dosáhnout úplného zastavení v rozmezí decku **(povinnost zastavení v decku neplatí pro pohárové soutěže)**. Při zastavení nesmí letoun z decku vyjet a nesmí se otočit o více než 90 stupňů. Po úplném zastavení letounu bude změřena vzdálenost mezi osou nejbližšího kola letounu ke konci decku – vzdálenost „d“. Za každý celý metr, který po zastavení zbývá do konce decku, získá posádka 1 bod, který bude připočten k bodové hodnotě pásu, ve kterém posádka přistála.

(3) **Vzlet**

Pořadí vzletů bude specifikováno na briefingu. V tom případě pilot musí umístit svůj letoun dle pokynů rozhodčího a nesmí vzlítnout, dokud k tomu nedostane od rozhodčího pokyn.

(4) **Postupy pro stoupání a přiblížení** na přistání budou specifikovány na briefingu.

(5) **Přistávání**

Jakmile letoun zahájil své závěrečné přibližování, není povolena žádná odchylka větší než 90° od středové čáry decku, a to ani ve vzduchu, ani na zemi. Při soutěži třídy A letoun musí být uveden do úplného klidu a nesmí s ním být manipulováno, dokud k tomu nebude vydán rozhodčím pokyn.

(b) **PŘESNÉ PŘISTÁNÍ S VYPNUTOU POHONNOU JEDNOTKOU**

Neaplikuje se pro pohárové soutěže. Jde o modifikaci předchozí úlohy. Odlišností je to, že letoun po nastoupení výšky vypne pohonnou jednotku a přistává s pohonnou jednotkou v klidu.

(1) **Postup pro stoupání** bude specifikován na briefingu.

(2) **Vypnutí motoru**

Letoun musí dosáhnout decku ve směru přistávání ve výšce 1000 stop a motor musí být vypnut před přeletem začátku decku. Letoun potom musí proletět přes celou délku decku před zahájením první zatáčky k přibližovacímu manévru.

(3) **Přiblížení na přistání**

Postup pro přiblížení na přistání bude specifikován na briefingu.

(4) **Přistávání**

Jakmile letoun zahájil své závěrečné přibližování, není povolena žádná odchylka větší než 90° od podélné osy decku, a to ani ve vzduchu, ani na zemi. Letoun musí být uveden do úplného klidu a nesmí s ním být manipulováno, dokud k tomu nebude vydán rozhodčím pokyn.

(5) **Bodování**

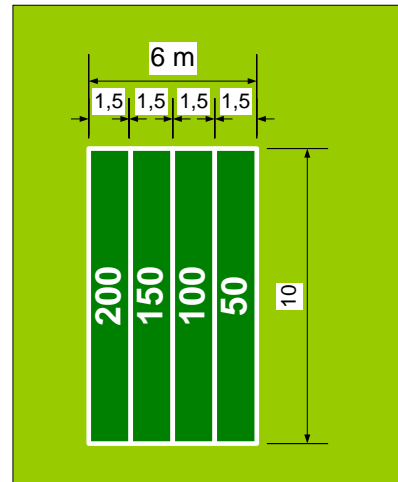
Body budou uděleny za hodnotu pásu, ve kterém se kola hlavního podvozku dotkla země a za vzdálenost d bude přičten jeden bod za každý celý metr vzdálenosti d .

(6) **Penalizace**

Letoun neodstartuje z decku.	20 %
Bude proveden vzlet před tím, než k tomu dá rozhodčí pokyn.	100 %
Motor není vypnut před přeletem decku při úloze přistání s vypnutou motorovou jednotkou.	100 %
Letoun neproletí nad celou délkou decku bez motoru.	100 %
Letoun se otočí o více než 90 stupňů od středové čáry decku mezi zahájením přistávacího manévru a uvedením do klidu.	100 %
Jakákoliv část letounu se dotkne země před deckem dříve, než se dotknou v decku kola hlavního podvozku.	100 %
Letoun nezastaví v rozmezí decku.	100 %
Letoun se pohne z decku před tím, než k tomu dal rozhodčí pokyn.	100 %
Letoun je poškozen a není schopen pojíždět nebo vzlítnout bez pomoci (za nepodařené nastartování motoru nebude udělena penalizace).	100 %

(c) **PŘESNÉ LETMÉ PŘISTÁNÍ S POHONNOU JEDNOTKOU V CHODU**

Tato úloha může být při sekvenčních úlohách vložena do navigační úlohy nebo může oddělovat dvě samostatně hodnocené části navigační úlohy nebo může oddělovat dvě samostatné navigační úlohy. Může pro ni být použit standardní deck pro soutěž třídy A i B nebo může být pro mistrovskou soutěž použit šestimetrový deck (the six meter box), který má šířku 10 m a délku 6 m. Je rozdělen na 4 pole dlouhá 1,5 m s hodnotami 200, 150, 100 a 50 bodů. Je-li použit šestimetrový deck, musí být z letmého přistávání pořízen videozáznam.



(1) **Bodování**

Body budou uděleny za hodnotu pásu, ve kterém se obě hlavní kola dotkla země.

(2) **Penalizace**

Jakákoliv část letounu se dotkne země před deckem dříve, než se dotknou v decku kola hlavního podvozku.	100 %
Došlo k přejetí boční čáry decku.	100 %
Letoun je poškozen a není schopen pokračovat v letu.	100 %

(d) **LET PO KRUŽNICI**

Úkolem je zaletět co nejpřesněji 360stupňovou kružnici kolem daného bodu o poloměru (R) minimálně 200 metrů a maximálně 750 metrů. Soutěžící úlohu zahájí proletěním výchozího bodu úlohy (SP) a následně zadaného středu kružnice (CM). Po proletění středu kružnice soutěžící zatočí doleva a pokračuje po kružnici o zvoleném poloměru. Hodnocení přesnosti kružnice začíná prvním protnutím příletové trajektorie a končí jejím druhým protnutím.

Soutěžícím bude zadáno:

- Poloha výchozího bodu úlohy (SP).
- Poloha a nadmořská výška (AMSL) středu kružnice (CM).
- Poloměr bodů SP a CP pro jejich správný průlet.
- Poloha následujícího bodu či směr odletu z úlohy (WP).

(1) **Bodování**

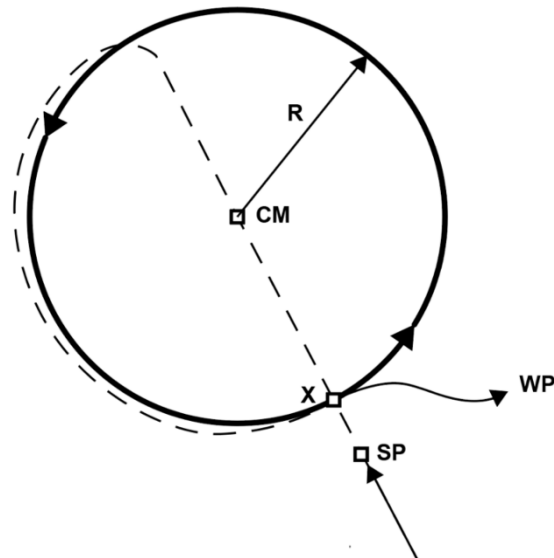
Nejvyšší možný počet bodů je 250. Výpočet bodování: $P = \left(\frac{R_{min}}{R_{max}} - 0,5 \right) \cdot 500$

(2) **Bezpečnost**

Pořadatel se musí snažit zajistit dostatečné rozestupy mezi soutěžícími, aby při kroužení nedocházelo k nebezpečným situacím. Pořadatel za tímto účelem může zadat specifické příletové a odletové procedury.

(3) **Penalizace**

Let po kružnici s výškovým rozdílem více než 200 stop (61 metrů)	20 %
Špatné provedení jakékoli zadané procedury	100 %
Vyletění z rozsahu poloměru kružnice (200–750 m):	100 %
Poměr $R_{min}/R_{max} = 0,5$ nebo menší	100 %



2.11 Všeobecné poznámky

2.11.1 Dolet

Očekává se, že všechny letouny budou mít dolet při bezvětří nejméně 200 km (Mezinárodní pravidla předpokládají dolet 250 km).

2.11.2 Vzlet a přistání

Pokud není v popisu úlohy stanoveno jinak, všechny soutěžní vzlety a přistání musí být provedeny v rozsahu decku 125m x 25m. Penalizace za nedodržení vzletu nebo přistání v decku bude určena na briefingu. **Pro pohárové soutěže se penalizace za přejetí koncové hranice decku neuplatňuje ani při vzletu, ani při přistání.**

2.11.3 Soutěžní čísla

(a) Soutěžní čísla se nemusí přidělovat, místo nich mohou sloužit registrační značky letadel.

2.12 Přihlášky

2.12.1 Přihláška k Navigačnímu poháru Petra Tučka

- (a) Při přihlášení přes soutěžní web ppt.laacr.cz systém přihlášku automaticky vygeneruje. Soutěžící musí tuto přihlášku vytisknout, podepsat a odevzdat organizátorům soutěže.
- (b) Podání přihlášky přímo na soutěži bez předchozího přihlášení na webu je záložní (organizátory nepreferovaná) možnost.

2.12.2 Přihláška k MČR v ultralehkém létání

- (a) Platí na účast v celém MČR (nejenom na vícedenní soutěži).
- (b) Při přihlášení přes soutěžní web ppt.laacr.cz systém přihlášku automaticky vygeneruje. Soutěžící musí tuto přihlášku vytisknout, podepsat a odevzdat organizátorům soutěže.
- (c) Podání přihlášky přímo na soutěži bez předchozího přihlášení na webu je záložní (organizátory nepreferovaná) možnost.

2.12.3 Souhlas se zpracováním osobních údajů

- (a) Dle nařízení GDPR musí organizátor soutěže obdržet od každého soutěžícího souhlas se zpracováním osobních údajů.
- (b) Tento souhlas může každý registrovaný soutěžící potvrdit na soutěžním webu ppt.laacr.cz.

PŘIHLÁŠKA k Navigačnímu poháru Petra Tučka

Místo konání:

Datum:

Deklarovaná rychlost:km/h

Pilot:

Jméno a příjmení: Aeroklub/letišťe:

Datum narození:

Adresa.....

Telefon..... E-mail.....

Číslo pilotní licence

FAI licence číslo :.....

Člen svazu UL LAA ČR ano - ne (zakroužkuj)

Copilot:

Jméno a příjmení: Aeroklub/letišťe

Datum narození:

Adresa.....

Telefon.....E-mail.....

Letoun:

Typ:.....

Poznávací značka letounu

Kategorie: AL1, AL2, WL1, WL2, GL1, GL2 (zakroužkuj)

Třída: A, B, C (zakroužkuj)**Čestné prohlášení:**

Potvrzuji, že mám platný pilotní průkaz a platný technický průkaz letadla a že mám uzavřeno povinné pojištění letadla. Potvrzuji, že jsem se seznámil se Sportovním řádem, Organizací MČR a NPPT a propozicemi příslušné soutěže a souhlasím s nimi.

Prohlašuji, že jsem uvedl pravdivé údaje.

Podpis pilota

STARTOVNÉ:

..... Kč/os.

Počet osob: Celkem: Kč.

Startovné přijal:

PŘIHLÁŠKA k MČR v ultralehkém létání

Místo konání vícedenní soutěže v technických disciplínách:

Datum:

Deklarovaná rychlost: km/h

Pilot:

Jméno a příjmení: Aeroklub/letišťe:

Datum narození:

Adresa.....

Telefon..... E-mail.....

Číslo pilotní licence

FAI licence číslo :.....

Člen svazu UL LAA ČR ano - ne (zakroužkuj)

Copilot:

Jméno a příjmení: Aeroklub/letišťe

Datum narození:

Adresa.....

Telefon.....E-mail.....

Letoun:

Typ:.....

Poznávací značka letounu

Kategorie: AL1, AL2, WL1, WL2, GL1, GL2 (zakroužkuj)

Třída: A, B, C (zakroužkuj)**Čestné prohlášení:**

Potvrzuji, že mám platný pilotní průkaz a platný technický průkaz letadla a že mám uzavřeno povinné pojištění letadla. Potvrzuji, že jsem se seznámil se Sportovním řádem, Organizací MČR a NPPT a propozicemi příslušné soutěže a souhlasím s nimi.

Prohlašuji, že jsem uvedl pravdivé údaje.

Podpis pilota

STARTOVNÉ:

..... Kč/os.

Počet osob: Celkem: Kč.

Startovné přijal:

Zpracování osobních údajů

1. Udělujete tímto souhlas společnosti Letecká amatérská asociace České republiky, se sídlem Ke Kablu 289/7, Dolní Měcholupy, 102 00 Praha, IČ: 48137481, zapsané ve veřejném rejstříku vedeném u Městského soudu v Praze, oddíl L, vložka 4483 (dále jen „Správce“), aby ve smyslu zákona č.101/2000 Sb., o ochraně osobních údajů (dále jen „zákon o ochraně osobních údajů“) zpracovávala tyto osobní údaje:

- jméno a příjmení, datum narození, e-mail, telefonní číslo, číslo pilotní licence

Dále udělujete souhlas, aby vás zobrazující fotografie pořízené v rámci účasti v Navigačním poháru Petra Tučka byly použity Správcem při propagaci Navigačního poháru Petra Tučka, mj. zveřejněny na facebookové stránce Czech Microlight Team či časopise Pilot.

2. Jméno, příjmení, datum narození, telefonní číslo, e-mail a číslo pilotní licence je nutné zpracovat za účelem registrace do soutěžního kola Navigačního poháru Petra Tučka. Tyto údaje budou Správcem zpracovány po dobu 3 let.

3. S výše uvedeným zpracováním udělujete svůj výslovný souhlas. Souhlas lze vzít kdykoliv zpět, a to například zasláním emailu nebo dopisu na kontaktní údaje společnosti Letecká amatérská asociace České republiky

4. Zpracování osobních údajů je prováděno Správcem.

5. Vezměte, prosíme, na vědomí, že podle zákona o ochraně osobních údajů máte právo:

- vzít souhlas kdykoliv zpět,
- požadovat po nás informaci, jaké vaše osobní údaje zpracováváme,
- požadovat po nás vysvětlení ohledně zpracování osobních údajů,
- vyžádat si u nás přístup k těmto údajům a tyto nechat aktualizovat nebo opravit,
- požadovat po nás výmaz těchto osobních údajů,
- v případě pochybností o dodržování povinností souvisejících se zpracováním osobních údajů obrátit se na nás nebo na Úřad pro ochranu osobních údajů.

6. Vezměte též prosím na vědomí, že dáváte souhlas se zasíláním informací týkajících se organizace NPPT a MČR.

Podpisem uděluji souhlas se zpracováním osobních údajů a souhlas se zasíláním organizačních informací týkajících se NPPT a MČR:

V _____ dne _____

podpis pilota

podpis copilota

3. ČÁST 3, NOMINAČNÍ PRAVIDLA SVAZU UL LÉTÁNÍ

3.1 Státní sportovní reprezentace

3.1.1 Sportovní komise Svazu UL létání nominuje státní sportovní reprezentaci pro Mistrovství světa a Mistrovství Evropy v ultralehkém létání v kategoriích AL 1, AL 2, GL1, GL2, WL 1 a WL2.

3.2 Pravidla nominace

3.2.1 Zájemci o reprezentaci se musí zúčastnit nominační soutěže.

3.2.2 Nominační soutěží může být jen soutěž uspořádaná a hodnocená podle pravidel Sportovního řádu FAI, sekce 10.

3.2.3 Sportovní komise Svazu UL sestaví nominační klíč, ve kterém určí, kolik letadel, ve které kategorii má být nominováno na základě výsledků nominační soutěže.

- (a) Přesahuje-li počet zájemců o reprezentaci počet členů reprezentačního družstva, rozhodnou o nominaci výsledky nominační soutěže (nominačních soutěží)
- (b) Nepřesahuje-li počet zájemců o reprezentaci nominační klíč, může sportovní komise rozhodnout o nominaci bez pořádání nominačních soutěží. Může však v takovém případě rozhodnout, že jsou reprezentanti povinni se zúčastnit soustředění. Neúčast na soustředění bez předchozí omluvy a projednání se sportovní komisí může být důvodem k vyřazení z reprezentačního družstva.
- (c) Sportovní komise může udělit tzv. divokou kartu. V jedné kategorii může být divokou kartou obsazena nejvýše: 2 místa, jsou-li podle nominačního klíče 4 a více míst v příslušné kategorii, 1 místo, jsou-li podle nominačního klíče k dispozici méně než 4 místa. Vítěz předchozí FAI události má vždy právo na přímou nominaci formou divoké karty.

3.2.4 Sestavení reprezentačního družstva.

- (a) Sportovní komise sestaví reprezentační družstvo dle stanoveného klíče na základě výsledků zájemců o reprezentaci při nominačních soutěžích a výsledků na předchozích soutěžích FAI.
- (b) Nebude-li nominační klíč naplněn, může sportovní komise doplnit reprezentační družstvo dalšími soutěžními piloty s reprezentačními zkušenostmi, kteří se nominačních soutěží nezúčastnili, nebo je ze závažných důvodů nemohli dokončit, nejsou-li takoví, může nominaci doplnit jakýmkoliv piloty, u nichž je předpoklad potřebné výkonnosti a mají k dispozici letadlo odpovídající sportovnímu řádu FAI.
- (c) Bude-li počet zájemců o reprezentaci převyšovat počet míst v reprezentačním družstvu, avšak není vyčerpán maximální počet míst v dané kategorii dle pravidel FAI, může být posádka nominována s omezeným nárokem nebo zcela bez nároku na příspěvek k úhradě reprezentačních nákladů.
- (d) Sportovní komise může rovněž rozhodnout, že výše nároku na úhradu reprezentačních nákladů bude posádkám přiznána na základě výsledku dosaženého na příslušné události a v souvislosti s umístěním a přípravou. Způsob určení výše příspěvku ve vztahu k umístění musí být všem posádkám oznámen před konečnou nominací.
- (e) Je-li dosaženo v rámci nominačních soutěží více posádkami shodného výsledku a dle nominačních kritérií může být nominována jen jedna nebo několik z nich, má přednost posádka s reprezentačními zkušenostmi, má-li reprezentační zkušenosti více posádek, má přednost posádka, která se na předchozí události FAI umístila lépe.
- (f) Nelze-li o nominaci rozhodnout dle výše uvedených kritérií, rozhodne o nominaci Sportovní komise. Ta své rozhodnutí předá Radě LAA ČR včetně zdůvodnění.

3.3 Členové státní sportovní reprezentace

3.3.1 Členem státní sportovní reprezentace se může stát osoba, která:

- (a) Je občanem ČR starším 18 let (osoba mladší 18 let, doloží písemný, úředně ověřený souhlas zákonných zástupců),
- (b) má platné členství v LAA ČR a je členem svazu UL,
- (c) je držitelem platného pilotního průkazu a má zaplacené členské příspěvky svazu UL, má-li být pilotem letadla (navigátor u dvoumístných posádek nemusí být držitelem pilotního průkazu,

- musí však být členem LAA ČR a svazu UL),
- (d) splňuje podmínky pro vystavení sportovní licence FAI nebo již je držitelem sportovní licence FAI,
 - (e) písemně požádá o zařazení do družstva státní sportovní reprezentace do zahájení nominační soutěže,
 - (f) písemně potvrdí, že se seznámila s povinnostmi plynoucími ze směrnice pro kontrolu a postih dopingu ve sportu v ČR a že bude dodržovat veškeré podmínky stanovené tímto dokumentem.

3.4 Letadla

- 3.4.1 Soutěžící musí nominační soutěže absolvovat s letadlem odpovídajícím definici UL letounu ve smyslu sportovního řádu FAI, sekce 10.**

Přílohy:

Přihláška do Státní Sportovní reprezentace

Letecká amatérská asociace ČR

Sportovní komise Svazu UL létání

Ke Kابلu 289

102 00 Praha 10

Přihláška do státní sportovní reprezentace Ultralehkých letadel

Jméno a příjmení, datum narození pilota	
Adresa, telefon, e-mail	
Číslo pilotního průkazu:	
Jméno, příjmení a datum narození copilota	
Adresa, telefon, e-mail	
Kategorie FAI	AL1, AL2, GL1, GL2, WL1, WL2

Žádám o nominaci do státní sportovní reprezentace ultralehkého létání na rok

Prohlašuji, že jsem se seznámil s pravidly danými sportovním řádem FAI a že jsem způsobilý k absolvování soutěžních úloh ve smyslu těchto pravidel.

Prohlašuji, že jsem se seznámil s nominačním řádem Svazu UL létání a že jsem připraven splnit jeho podmínky. V případě, že budu sportovní komisí svazu UL nominován, se zavazuji zúčastnit se FAI akcí, jichž se nominace týká za podmínek stanovených sportovní komisí.

Seznámil jsem se s podmínkami sportovního řádu FAI stanovenými pro ultralehké letouny a potvrzuji, že se k nominačním soutěžím nebo jiným akcím v rámci programu reprezentace dostavím s letounem odpovídajícím stanoveným podmínkám.

Při účasti na reprezentačních akcích se zavazuji umístit na letadlo propagační nálepky partnerů určených sportovní komisí svazu UL a v případě přidělení reprezentačních oděvů je používat dle dispozic vedoucího týmu.

Prohlašuji, že jsem se seznámil (seznámila) s podmínkami boje proti dopingu a používání zakázaných látek ve sportu tak, jak je definuje směrnice pro kontrolu a postih ve sportu v ČR vydaná Českým antidopingovým výborem a že tyto podmínky budu dodržovat.

V souvislosti s reprezentací budu vždy jednat, vystupovat tak, abych neohrozil či nepoškodil dobré jméno České republiky a LAA ČR.

Datum

Podpis pilota

Podpis copilota